

teamline.



FARIA

Dachprodukte



Produktblatt

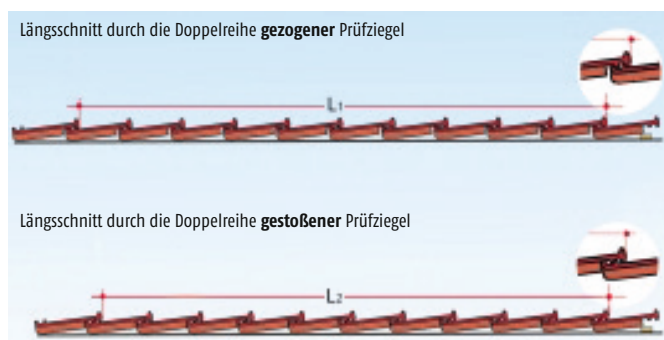
teamline® – Ein Produkt der team baucenter.



Maßgebende Daten für die Verarbeitung

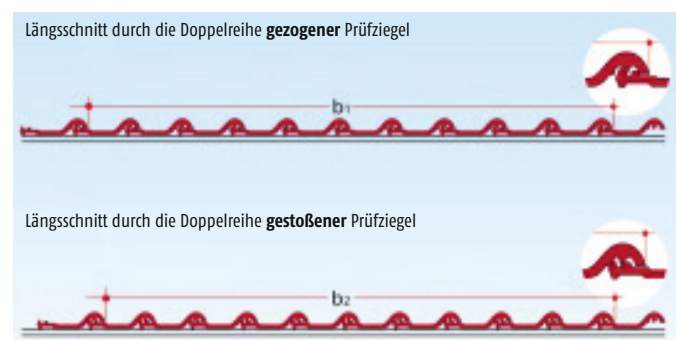
Die Dacheinteilung von der Traufe bis zum First mit den richtigen Decklängen

Das mittlere Deckmaß ist auf der Baustelle anhand der gelieferten Ziegel zu bestimmen und danach ist, unter Berücksichtigung der Ortgangausbildung, einzulatten. Zur Bestimmung des mittleren Deckmaßes auf der Baustelle wird eine Doppelreihe von 12 Ziegeln ausgelegt. Sie werden in den Verfallzungen einmal gestoßen und einmal gezogen und jeweils über 10 Ziegel in der Gesamtlänge gemessen – L_1 und L_2 . Die Summe beider Längen ist durch 20 zu teilen und ergibt die mittlere Decklänge = Lattweite.



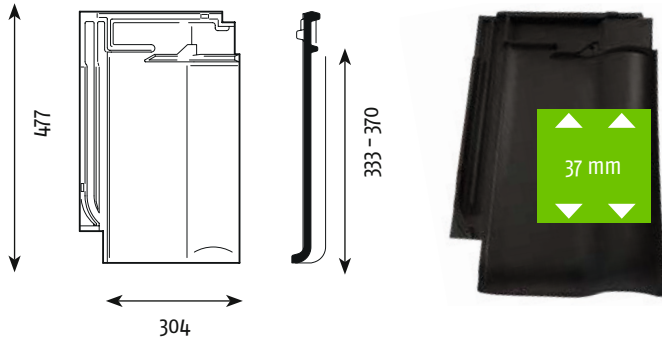
Die Dacheinteilung von Ortgang zu Ortgang mit den richtigen Deckbreiten

Hier sind dem Dachdecker sehr enge Grenzen gesetzt. Die einzudeckende Dachfläche muß sehr genau eingeteilt (geschnürt) und mit Dachziegeln eingepasst werden. Die mittlere Deckbreite wird im Prinzip ähnlich wie die mittlere Decklänge auf der Baustelle überprüft, nur dass jetzt die Seitenverfaltungen ineinander greifen. Die Messung erfolgt jeweils an den Wülsten einer Doppelreihe von 10 gezogenen bzw. gestoßenen Ziegeln.



FARIA

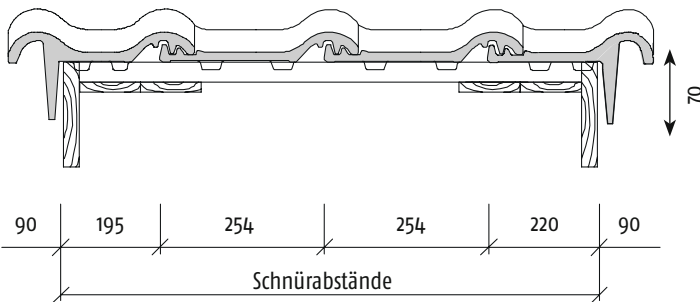
Form



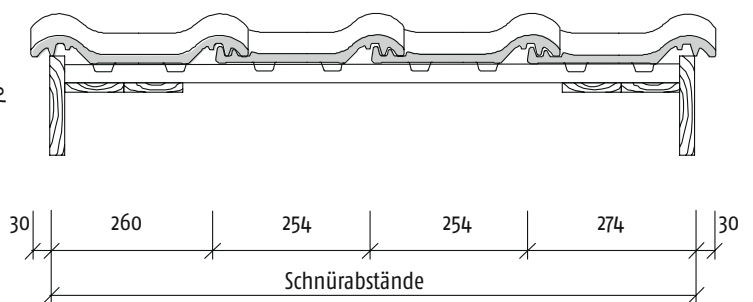
Technische Daten

| | |
|--------------------------------|----------------|
| Bedarf / m ² (ca.) | 10,6 - 11,8 |
| Decklänge (ca.) | 33,3 - 37,0 cm |
| Mittlere Decklänge (ca.) | 35,2 cm |
| Deckbreite (ca.) | 25,4 cm |
| Größe (ca.) | 30,4 x 47,7 cm |
| Gewicht / Stück (ca.) | 4,0 kg |
| Gewicht / m ² (ca.) | 42,4 kg |
| Stück / Paket | 5 |
| Stück / Palette | 210 |
| Regeldachneigung | 18° |

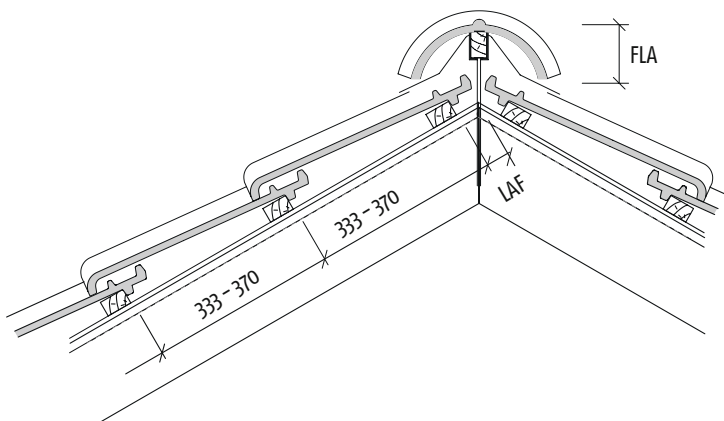
Ortgang - Detail mit Ortgangziegel



Ortgang - Detail mit Doppelwulstziegel



First - Detail mit First - Gratabdeckband



Abluft am First

≥ 0,5 ‰ der zugehörigen Dachfläche, jedoch mindestens 50 cm²/m First.

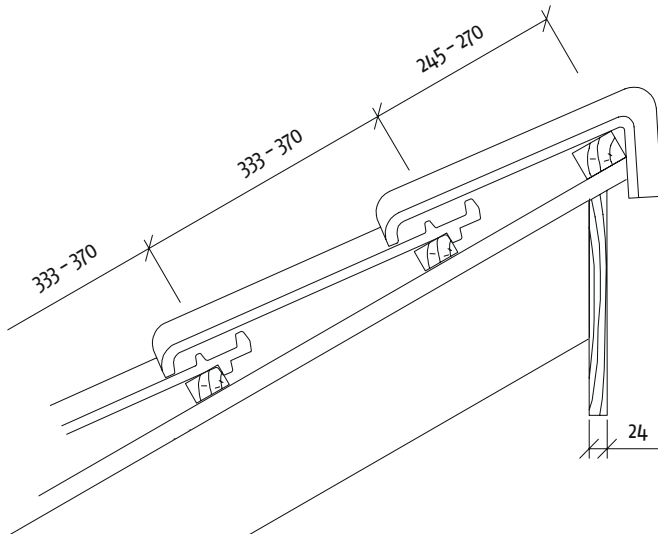
Schiebefirst halbrund, 225 mm mit First - Gratabdeckband

| DN° | 15° | 20° | 25° | 30° | 35° | 40° | 45° | 50° | 55° |
|-----------|-----|-----|-----|-----|-----|-----|-----|-----|-----|
| LAF in mm | 60 | 60 | 55 | 55 | 50 | 45 | 40 | 40 | 40 |
| FLA in mm | 140 | 130 | 120 | 110 | 100 | 90 | 80 | 70 | 65 |

Die angegebenen Maße gelten für Dachlatten mit dem Querschnitt 30 x 50 mm.

FARIA

Pult - Detail



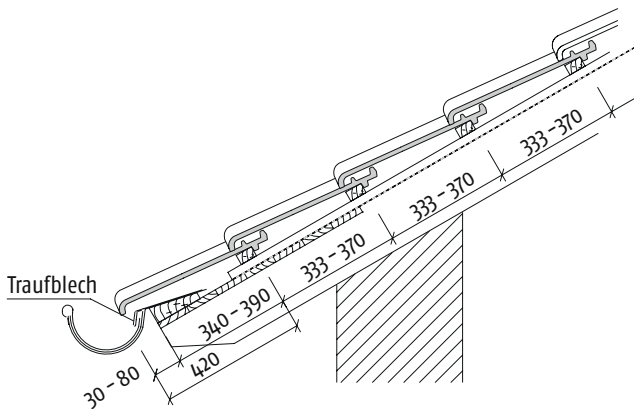
Abluft am Pult

≥ 2 ‰ der zugehörigen Dachfläche, jedoch mindestens 200 cm²/m Pultfirst.

Damit der Pultziegel die gleiche Neigung wie die Dachfläche erhält, empfehlen wir eine 40 x 60 mm Traglattung für den Pultziegel zu verwenden.

Der Pultziegel ist mit einer Seitenfalzklammer und einer Edelstahlschraube mit Dichtungsscheibe durch den Pultsteg zu befestigen.

Trauf - Detail



Zuluft an der Traufe

≥ 2 ‰ der zugehörigen Dachfläche, jedoch mindestens 200 cm²/m Traufe.

Traufenüberstand nach örtlichen Gegebenheiten, Sparrenlänge, Dachneigung und Rinnengröße bauseits ermitteln (variabel 30 bis 80 mm).

Abstand Traufe zur 1. Lattung

420 mm abzüglich Traufüberstand = 340 bis 390 mm.

Ortgänge

Ortganzeiel
links (2,8 Stück / m),
Ortgansteg innen



Ortganzeiel
rechts (2,8 Stück / m),
Ortgansteg innen



Doppelwulstzeiel
(2,8 Stück / m)



First / Grat

Schiebefirst
halbrund 225 mm
(3,0 Stück / m)



Gratanfänger
Schiebefirst
halbrund 225 mm



Walmkappe
Universal Nr. 1
(3 x Schiebefirst halbrund)



First-Anfang-/Endzeiel
(Schiebefirst
halbrund 225 mm)



Weiteres Zubehör ohne Abbildung:
- Firstausgleichzeiel (halbrund)

FARIA

Pult

Pultdachziegel
(3,9 Stück / m)



Weiteres Pultzubehör ohne Abbildung

■ Pultdach - Ortgangziegel links, rechts

Sonstiges Flächenzubehör

Lüfterziegel
(LQ = 27,0 m²)



Dachdurchgang

Sanitärlüfter-System Ton,
(NW 125 mm, geschlossene Kappe
(inkl. Flexschlauch mit Reduzierung)
Geschlossene Kappe bei aktiver
Entlüftung (z. B. mit Ventilatoren)
von Räumen oder Geräten
verwenden)



Thermen Durchgangsziegel Ton

NW 110 mm, NW 125 mm
(bei Bestellung Dachneigung
angeben)



Antennensystem Ton

(inkl. Manschette, einsetzbar
für Antennenmast $\varnothing \leq 60$ mm
und DN $\leq 50^\circ$, andere DN auf
Anfrage)



Alu-Kurzrostsystem 46 x 25 cm

2 Grundplatten erforderlich



Dachbegehungssysteme Aluminium

Alu-Standrostsystem 80 x 25 cm
2 Grundplatten erforderlich



Alu - Schneefanghalter komplett mit 1 Grundplatte



Alu-Steigtrittsystem

1 Grundplatte erforderlich



Metall - Schneefangnase

Paket = 60 Stück
(einige Farben: Lieferzeit
auf Anfrage)



Schneefangsysteme Aluminium

Alu - Schneefanggitter
3,0 m x 0,2 m, inkl. Verbinder



Alu - Rundholzhalter

komplett mit 1 Grundplatte



Solar - Durchgangsziegel Ton

(inkl. Dichtungsmanschette),
 \varnothing ca. 65 mm



Solarsysteme

**Alu-Solarträger
verstellbar**, 1 Grundplatte
erforderlich

