

teamline.

NOVA

Dachprodukte



Produktblatt

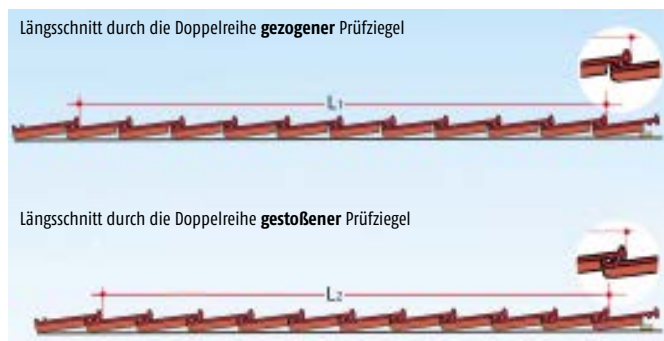
teamline® – Ein Produkt der team baucenter.



Maßgebende Daten für die Verarbeitung

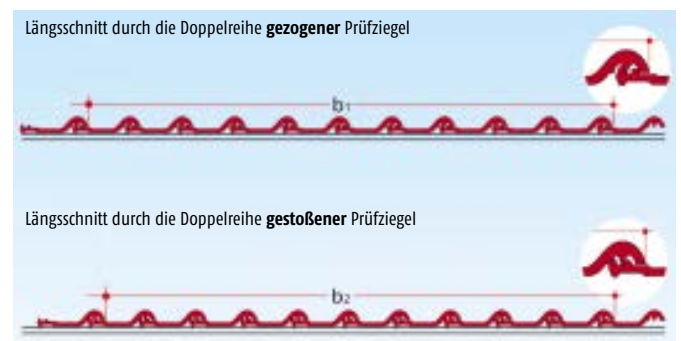
Die Dacheinteilung von der Traufe bis zum First mit den richtigen Decklängen

Das mittlere Deckmaß ist auf der Baustelle anhand der gelieferten Ziegel zu bestimmen und danach ist, unter Berücksichtigung der Ortgangausbildung, einzulatten. Zur Bestimmung des mittleren Deckmaßes auf der Baustelle wird eine Doppelreihe von 12 Ziegeln ausgelegt. Sie werden in den Verfallungen einmal gestoßen und einmal gezogen und jeweils über 10 Ziegel in der Gesamtlänge gemessen – L_1 und L_2 . Die Summe beider Längen ist durch 20 zu teilen und ergibt die mittlere Decklänge = Lattweite.



Die Dacheinteilung von Ortgang zu Ortgang mit den richtigen Deckbreiten

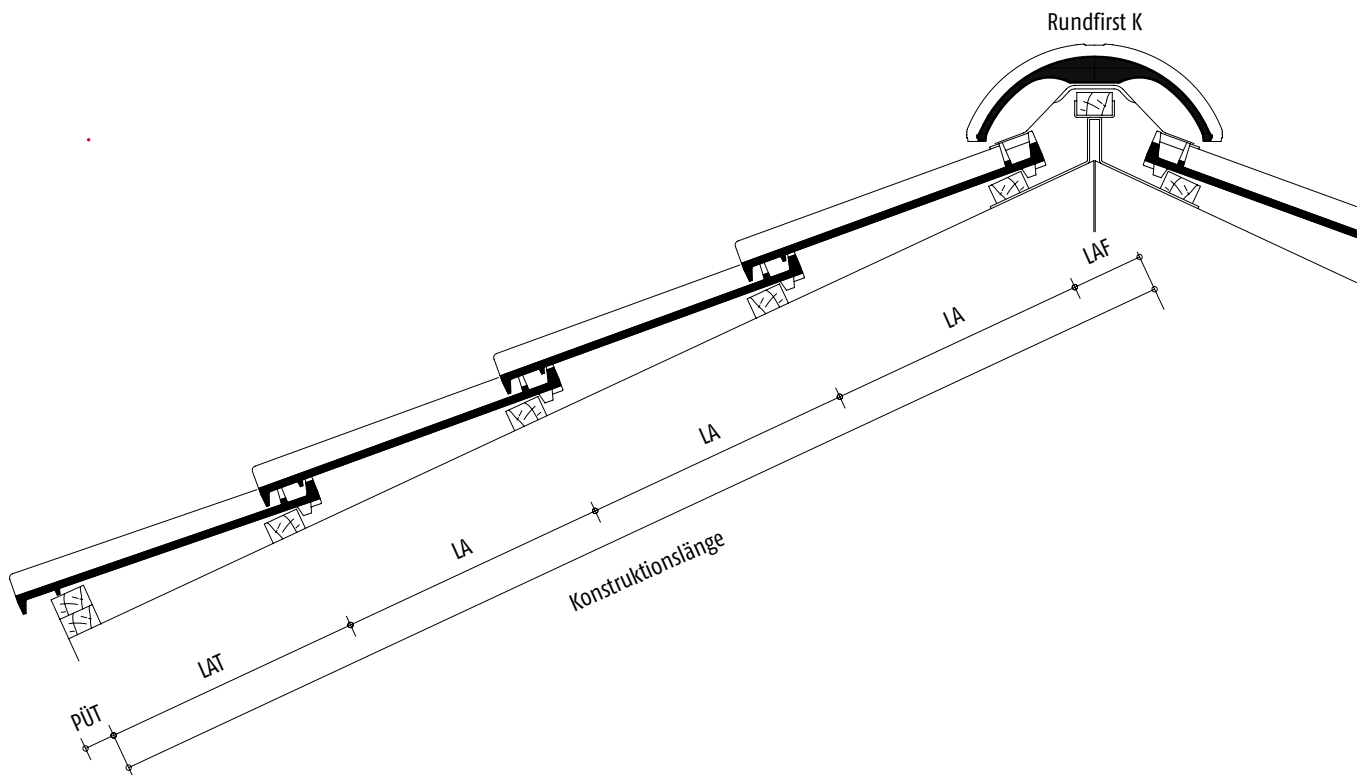
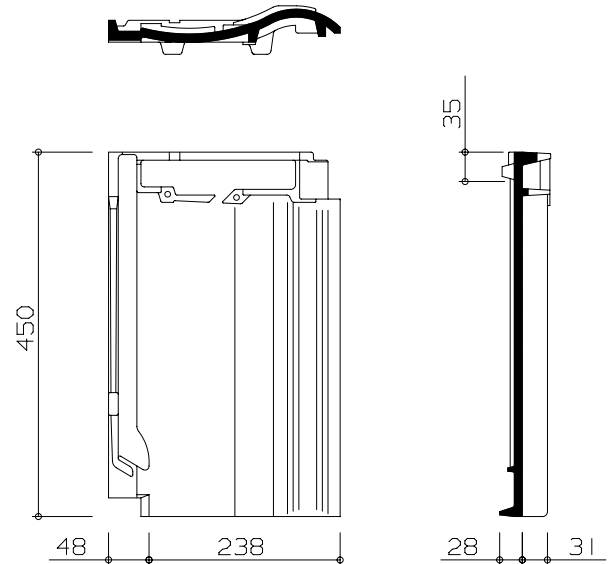
Hier sind dem Dachdecker sehr enge Grenzen gesetzt. Die einzudeckende Dachfläche muß sehr genau eingeteilt (geschnürt) und mit Dachziegeln eingepasst werden. Die mittlere Deckbreite wird im Prinzip ähnlich wie die mittlere Decklänge auf der Baustelle überprüft, nur dass jetzt die Seitenverfaltungen ineinander greifen. Die Messung erfolgt jeweils an den Wülsten einer Doppelreihe von 10 gezogenen bzw. gestoßenen Ziegeln.



NOVA

Technische Daten

Variable Decklänge mm	345 - 372
Mittlere Deckbreite ca. mm	238
Stückbedarf / m ² ca.	11,5
Regeldachneigung*	22°
Gewicht / Stück ca. kg	3,5
Gewicht / m ² ca. kg	40,25
* Geringere Dachneigungen sind bei entsprechenden Zusatzmaßnahmen möglich.	



Lattenabstand First (LAF) Rundfirst K mit Flächenziegeln (mm)

Dachneigung	10°	15°	20°	25°	30°	35°	40°	45°	50°	55°	60°
Dachlattung 30/50 mm	70	70	70	70	70	70	70	70	70	75	90
Dachlattung 40/60 mm	70	70	70	70	70	65	60	60	60	65	75

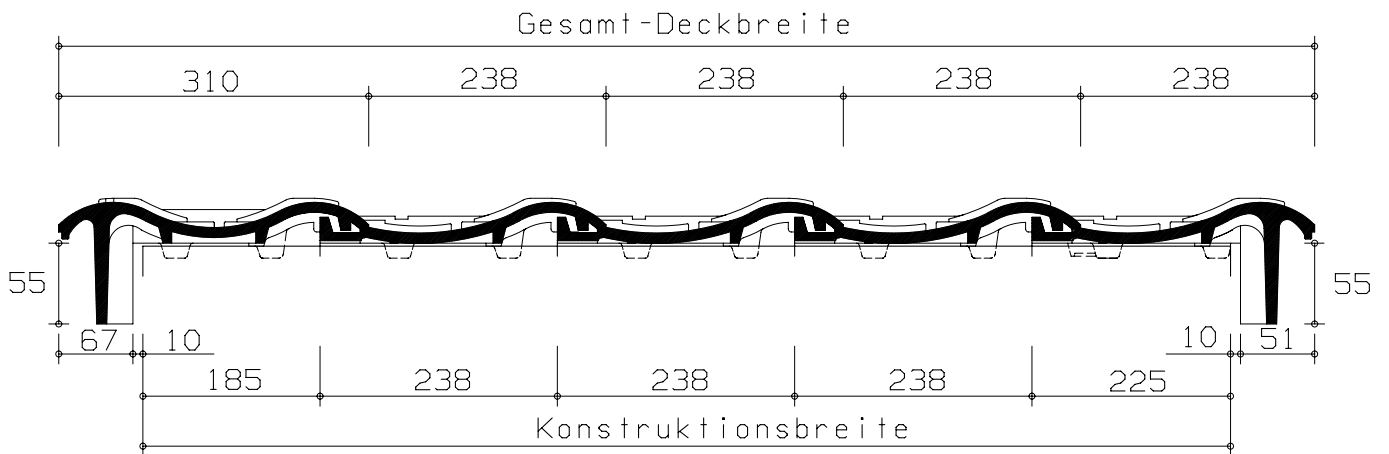
Lattenabstand Traufe (LAT)

LAT (mm)	335	345	355	365	375	385	395	405	415
PÜT (mm)	80	70	60	50	40	30	20	10	0

Einteilung Ortgang - Ortgang

Das Dach ist vor der Deckung einzuteilen und abzuschneiden. Der Ortgangziegel deckt eine Konstruktionshöhe von ca. 55 mm ab.

Nova Ortgangziegel ca. 3 Stück / lfm



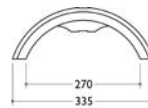
tiefschwarz seidenglänzend
edelenglänzend



orange - rot matt engobiert



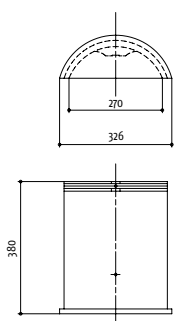
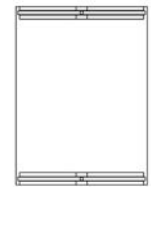
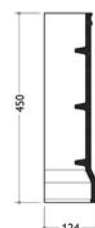
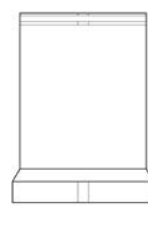
anthrazit matt engobiert



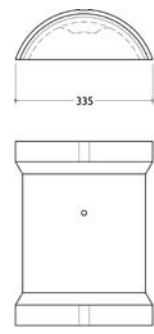
Nova Rundfirst
ca. 2,5 Stück / lfm



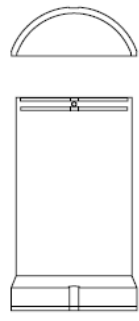
Nova Firstausgleich ohne Muffe



Nova Gratpfänger
für Firstziegel



Nova Firstpfänger / -ender



Nova Gratpfänger Standard



Nova Gratziegel Standard

