

teamline.

FARIA

Dachprodukte



Produktblatt

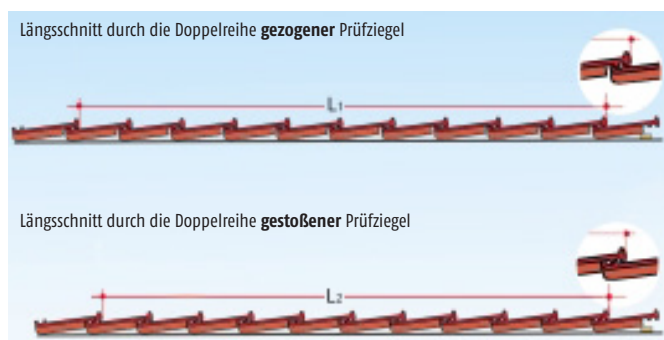
teamline® – Ein Produkt der team baucenter.



Maßgebende Daten für die Verarbeitung

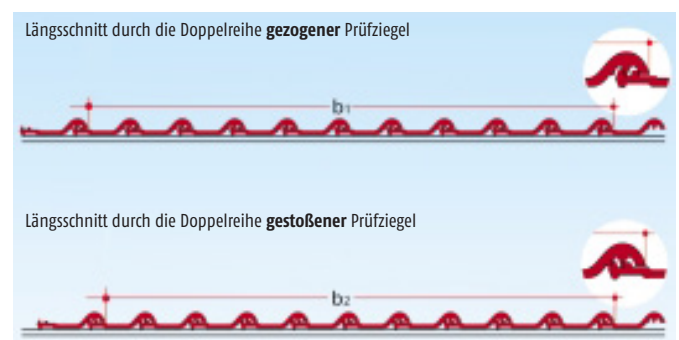
Die Dacheinteilung von der Traufe bis zum First mit den richtigen Decklängen

Das mittlere Deckmaß ist auf der Baustelle anhand der gelieferten Ziegel zu bestimmen und danach ist, unter Berücksichtigung der Ortgangausbildung, einzulatten. Zur Bestimmung des mittleren Deckmaßes auf der Baustelle wird eine Doppelreihe von 12 Ziegeln ausgelegt. Sie werden in den Verfallzungen einmal gestoßen und einmal gezogen und jeweils über 10 Ziegel in der Gesamtlänge gemessen – L_1 und L_2 . Die Summe beider Längen ist durch 20 zu teilen und ergibt die mittlere Decklänge = Lattweite.



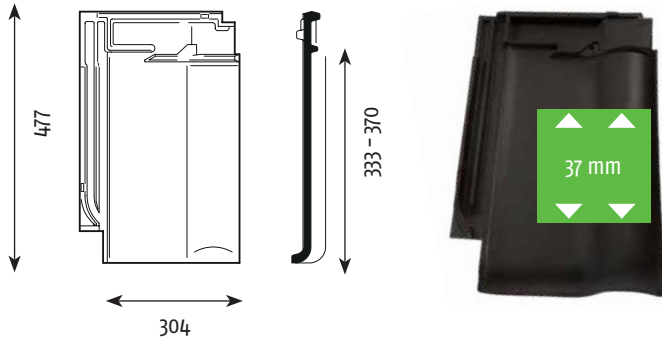
Die Dacheinteilung von Ortgang zu Ortgang mit den richtigen Deckbreiten

Hier sind dem Dachdecker sehr enge Grenzen gesetzt. Die einzudeckende Dachfläche muß sehr genau eingeteilt (geschnürt) und mit Dachziegeln eingepasst werden. Die mittlere Deckbreite wird im Prinzip ähnlich wie die mittlere Decklänge auf der Baustelle überprüft, nur dass jetzt die Seitenverfaltungen ineinander greifen. Die Messung erfolgt jeweils an den Wülsten einer Doppelreihe von 10 gezogenen bzw. gestoßenen Ziegeln.



FARIA

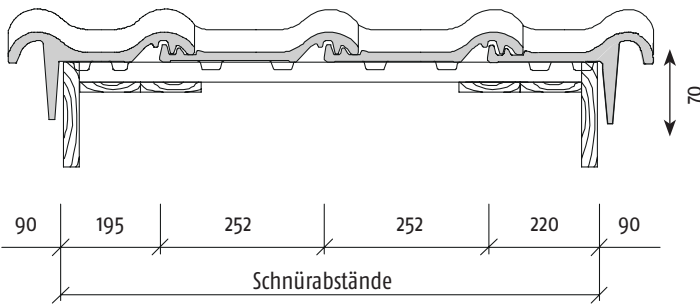
Form



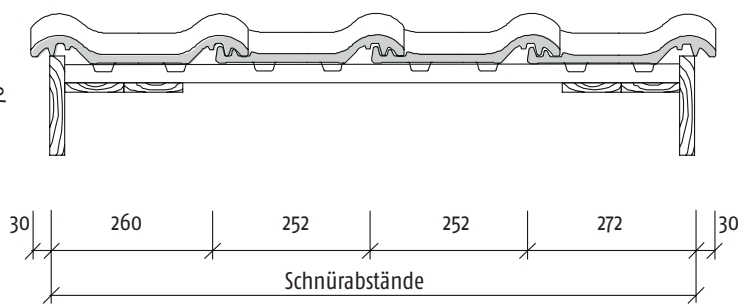
Technische Daten

Bedarf / m ² (ca.)	10,7 - 11,9
Decklänge (ca.)	33,3 - 37,0 cm
Mittlere Decklänge (ca.)	35,2 cm
Deckbreite (ca.)	25,2 cm
Größe (ca.)	30,4 x 47,7 cm
Gewicht / Stück (ca.)	4,2 kg
Gewicht / m ² (ca.)	44,9 kg
Stück / Paket	5
Stück / Palette	210
Regeldachneigung	18°

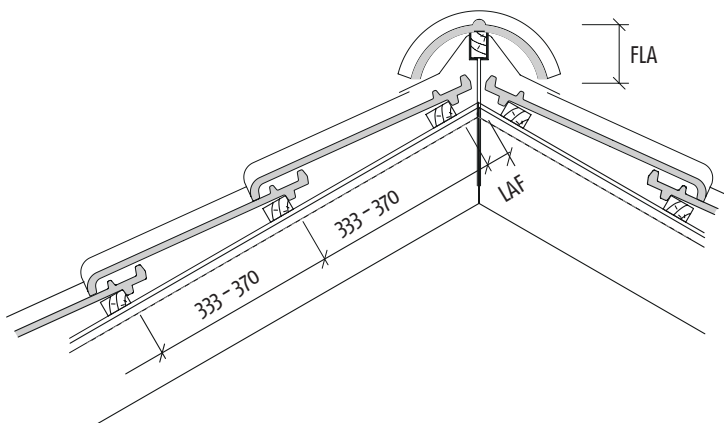
Ortgang - Detail mit Ortgangziegel



Ortgang - Detail mit Doppelwulstziegel



First - Detail mit First - Gratabdeckband



Abluft am First

≥ 0,5 ‰ der zugehörigen Dachfläche, jedoch mindestens 50 cm²/m First.

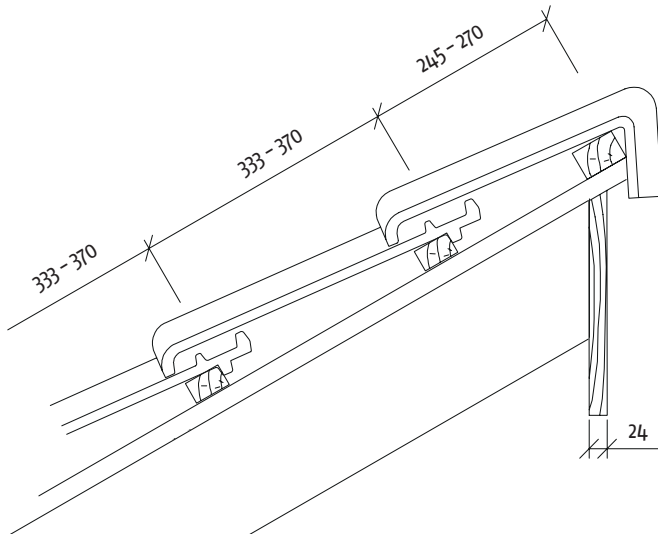
First halbrund, 225 mm mit First - Gratabdeckband

DN°	15°	20°	25°	30°	35°	40°	45°	50°	55°
LAF in mm	60	60	55	55	50	45	40	40	40
FLA in mm	140	130	120	110	100	90	80	70	65

Die angegebenen Maße gelten für Dachlatten mit dem Querschnitt 30 x 50 mm.

FARIA

Pult - Detail



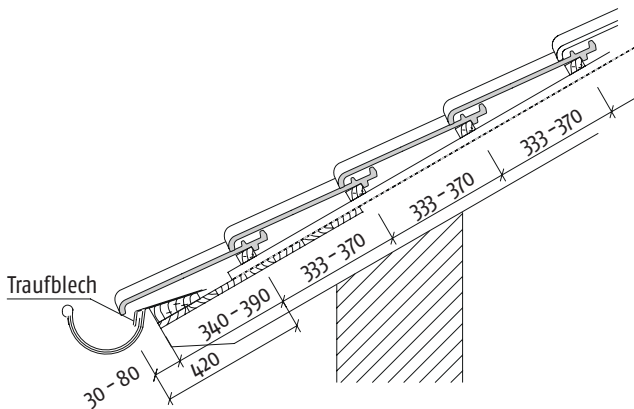
Abluft am Pult

≥ 2 ‰ der zugehörigen Dachfläche, jedoch mindestens 200 cm²/m Pultfirst.

Damit der Pultziegel die gleiche Neigung wie die Dachfläche erhält, empfehlen wir eine 40 x 60 mm Traglattung für den Pultziegel zu verwenden.

Der Pultziegel ist mit einer Seitenfalzklammer und einer Edelstahlschraube mit Dichtungsscheibe durch den Pultsteg zu befestigen.

Trauf - Detail



Zuluft an der Traufe

≥ 2 ‰ der zugehörigen Dachfläche, jedoch mindestens 200 cm²/m Traufe.

Traufenüberstand nach örtlichen Gegebenheiten, Sparrenlänge, Dachneigung und Rinnengröße bauseits ermitteln (variabel 30 bis 80 mm).

Abstand Traufe zur 1. Lattung

420 mm abzüglich Traufüberstand = 340 bis 390 mm.

Wir empfehlen den Einsatz eines Traufbleches.

Ortgänge

Ortgangziegel
links (2,8 Stück/m),
Ortgangsteg innen



Ortgangziegel
rechts (2,8 Stück/m),
Ortgangsteg innen



First / Grat

First halbrund 225 mm
(3,0 Stück/m)



Gratanfänger
halbrund 225 mm



Doppelwulstziegel
(2,8 Stück/m)



Walmkappe Universal
(3 x First halbrund)



First - Anfangsziegel



First - Endziegel



FARIA

Pult

Pultdachziegel
(3,9 Stück / m)



Weiteres Pultzubehör ohne Abbildung

■ Pultdach - Ortgangziegel links, rechts

Sonstiges Flächenzubehör

Lüfterziegel
(LQ = 27,0 m²)



Dachdurchgang

Dunstrohrsystem Ton 125 mm
(inkl. Flexschlauch mit Reduzierung)



Thermen Durchgangsziegel Ton

NW 110 mm, NW 125 mm
(auf Anfrage)



Antennensystem Ton

(inkl. Manschette)



Dachbegehungssysteme Aluminium

Alu - Standrost komplett
mit 2 Grundplatten
80 cm



Alu - Kurzrost komplett
mit 2 Grundplatten
46 cm



Alu - Steigtritt komplett
mit 1 Grundplatten



Schneefangsysteme Aluminium

Alu - Schneefanggitter
3,0 m



Alu - Schneefanghalter
komplett mit 1 Grundplatte



Alu - Rundholzhalter
komplett mit 1 Grundplatte



Metall - Schneefangnase

Paket = 100 Stück
(einige Farben: Lieferzeit
auf Anfrage)



Solarsysteme

Alu - Solarträgerset
komplett



Solar - Durchgangsziegel Ton

ohne SturmFIX - Aufnahme
(inkl. Dichtungsmanschette),
Ø ca. 60 mm

